



EVERLASTING s.r.l.
46029 SUZZARA (MN) - ITALY - S.S. Cisa km.161
Tel.+39-0376-521800 (4 linee r.a.) - Telefax +39-0376-521794
<http://www.everlasting.it>
e-mail: everlasting@everlasting.it



Neutro

Attrezzature in acciaio inox
Stainless steel furniture
Mobilier en acier inox
Einrichtungen aus rostfreiem stahl



La ditta fornitrice si riserva il diritto di apportare ai propri prodotti quelle modifiche tecniche e stilistiche che riterrà necessarie o utili senza pregiudicare le caratteristiche essenziali. •Should it be necessary or useful without undermining any model essential features, technical and stylistic characteristics are subject to be changed without manufacturer's previous notice. •La Maison constructrice se réserve le droit d'opérer sans préavis toutes modifications techniques et stylistiques qu'elle considerera nécessaires ou utiles sans compromettre les caractéristiques essentielles des produits. •Der Hersteller behält sich das Recht vor, alle technischen und das Aussehen betreffenden Änderungen vorzunehmen, die er für nützlich oder nötig hält, ohne die wesentlichen Merkmale der Erzeugnisse zu ändern.

**Catering
Pastry**

Neutro

Attrezzature INOX:

Attrezzature in acciaio inox AISI 304 disponibili nelle linee "Gastronorm" e "Pasticceria" con una vasta gamma di elementi in grado di soddisfare qualsiasi esigenza nell'arredamento dell'ambiente di lavoro.

Stainless Steel Furniture:

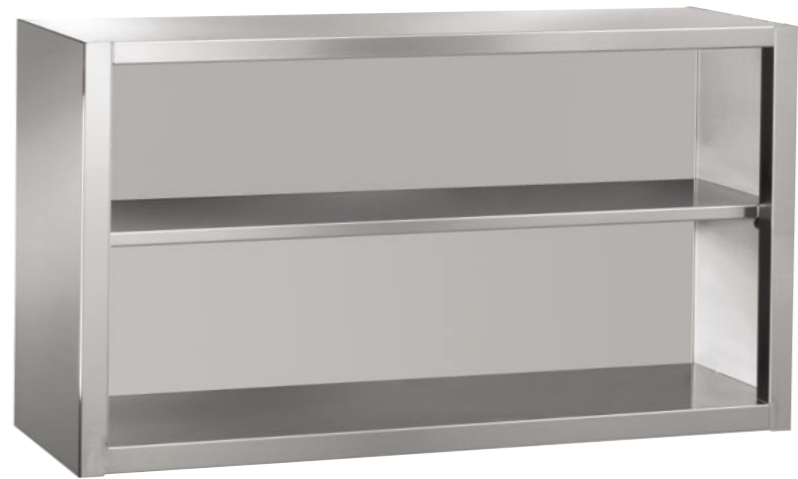
Furniture in stainless steel AISI 304 available in "Gastronorm" and "Pastry" versions with a large range of components planned for meeting any requirements in working environments.

Meubles INOX:

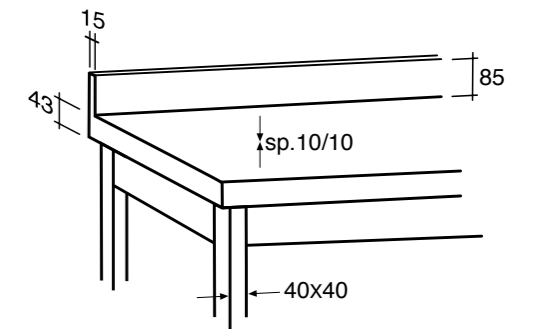
Meubles en INOX AISI 304 disponibles en version "Gastronorm" et "Pastry" avec une gamme étendue des produits qui peuvent satisfaire n'importe quelle exigence d'ameublement d'un milieu de travail.

Einrichtungen aus rostfreiem Stahl:

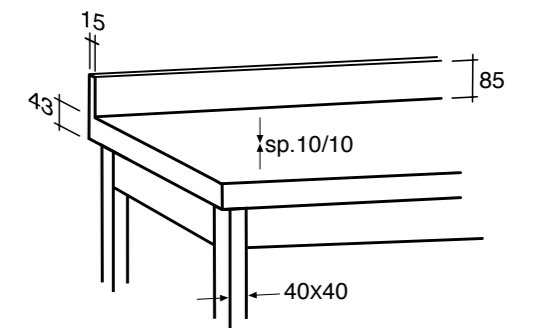
Die Einrichtungen aus rostfreiem Stahl AISI 304 sind in der "Gastronorm" und "Konditorei" Ausführungen verfügbar. Eine große Auswahl an Bestandteile befriedigt jeder Anspruch in der Ausstattung des Arbeitsmilieus.



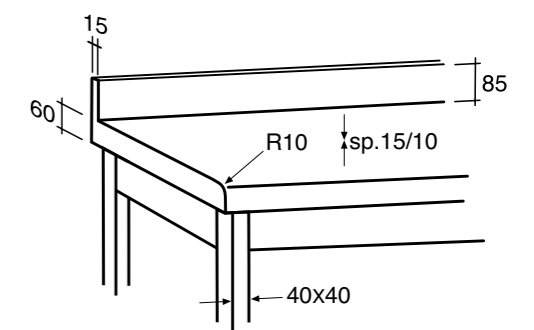
Standard 700



Standard 600



Pastry



Scaffalature

